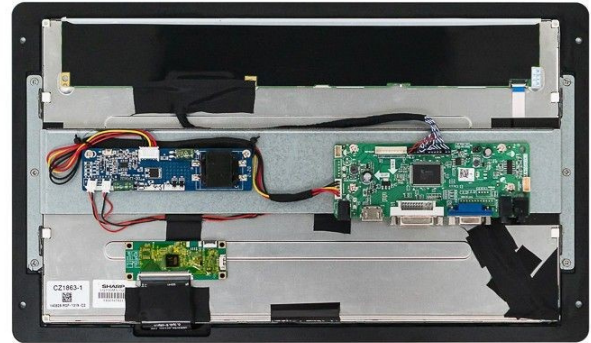


Características do Produto



- **Design Inovador de Quadro Aberto:**

Com uma moldura frontal de liga de alumínio de acabamento metálico escovado, este monitor apresenta um design sem emendas e é classificado com proteção IP65 contra água e poeira na parte frontal, o que o torna ideal para ambientes industriais exigentes.

- **Painel LCD de Alta Qualidade Industrial:**

Oferece um amplo ângulo de visualização e uma alta luminosidade de 1000 nits, com a reprodução de cores verdadeiras assegurando visibilidade e clareza excepcionais, mesmo sob luz solar direta.

- **Tecnologia Touch PCAP Sensível e Rápida:**

Incorpora um painel touch capacitivo projetado (PCAP) de múltiplos pontos, protegido por um vidro temperado de 2mm que oferece resistência contra atos de vandalismo e mantém a alta sensibilidade ao toque, garantindo resposta rápida.

- **Funcionalidade Touch Eficiente com EETI:**

Utiliza uma solução à prova d'água EETI que permite que a função touch continue a operar eficazmente mesmo com a presença de gotas de água na tela.

- **Visibilidade em Condições de Alta Luminosidade:**

Com um brilho de 1000 nits, o monitor é projetado para ser legível sob luz solar, o que é essencial para aplicações externas ou em condições de iluminação intensa.

- **Tratamento Anti-reflexo:**

A superfície do painel touch possui tratamento anti-reflexo para minimizar o brilho e melhorar a visibilidade em ambientes com muita luz.

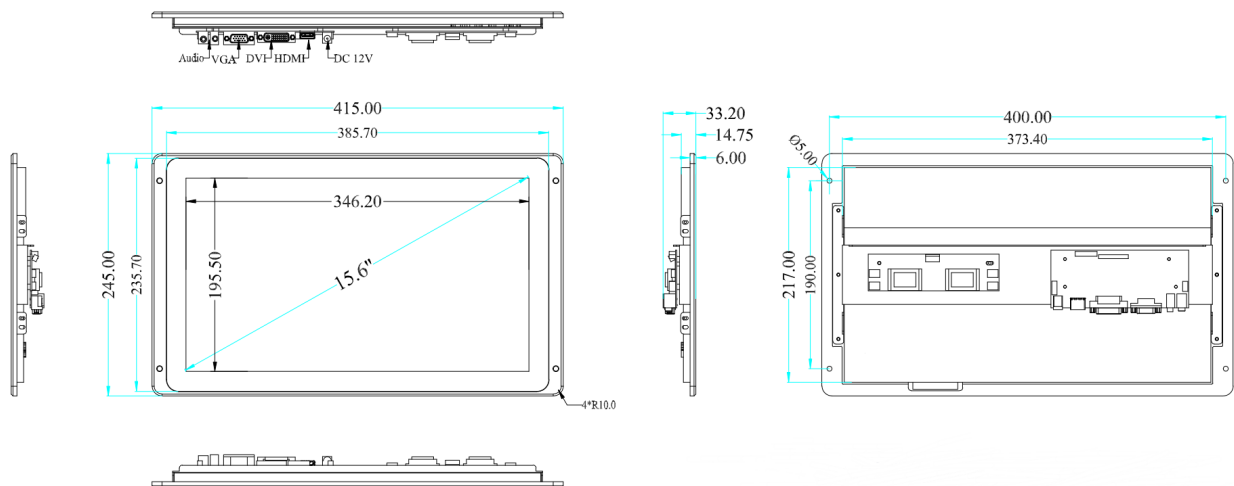
- **Desempenho Contínuo e Confiável:**

Com uma placa-mãe de alto desempenho, o monitor é construído para operar de forma contínua e confiável, 24 horas por dia, 7 dias por semana.

- **Operação em Extremos de Temperatura:**

Projetado para suportar uma ampla faixa de temperaturas de operação de -20 a 70°C e de armazenamento de -30 a 80°C, este monitor está preparado para enfrentar condições ambientais extremas sem comprometer o desempenho.

Desenho Técnico



Especificações Técnicas de Hardware

Painel PC	
Tamanho do Painel	15.6"
Resolução	1920*1080
Proporção	16:9
Suporte de Cor	16,7 milhões de cores
Brilho (cd/m²)	1000 nits, legível sob luz solar
Controle de Brilho	Sensor de luz para ajuste automático de brilho
Relação de Contraste	1000:1
Ângulo de Visão	80°/80°/80°/65° (R/L/U/D)
Painel Touch	
Tipo de Touchscreen	Toque Capacitivo Projetado (10 pontos)
Tratamento de Superfície	Anti-reflexo
Dureza da Superfície	7H
Luminosidade	90%
Interface de Touch	USB (RS232 opcional)
Tempo de Resposta ao Toque	2ms
Vida Útil	>50 milhões de toques
Portas de Sinal	
VGA	1x VGA
DVI	1x DVI
HDMI	1x HDMI
Áudio In/Out	opcional
OSD	
Controle OSD opcional	Brilho, relação de contraste, ajuste automático, posição H/V, seleção de idioma, etc.
Idiomas Suportados	Inglês, Francês, Espanhol, Português, Italiano, Alemão, Russo, Japonês, Chinês, etc.
SO Suportados	Windows XP, Windows 7/8/10, Linux, Mac OS X, Android, etc.
Fonte de Alimentação	
Fonte de Alimentação Externa	AC 100 - 240V, 50-60Hz
Tensão de Trabalho	DC 12V
Consumo de Energia	≤45W
Revestimento	
Material	Moldura de liga de alumínio
Cor	Preto, Prateado
Grau IP	Painel frontal IP65 à prova de água
Ambiente Operacional	
Faixa de Temperatura	operação: -20 a 70°C, armazenamento: -30 a 80°C
Umidade Relativa	operação: 10% a 80%, armazenamento: 5% a 90%
Detalhes da Embalagem	
Peso Líquido	1.9kg
Peso Bruto	3.8 kg
Dimensão do Produto	41.5x24.5x3.32 cm
Tamanho da Embalagem	49x35x18 cm
Acessórios	Adaptador de energia, cabo de força, cabo touch USB, cabo HDMI/VGA.
Outros	
Montagem	montagem embutida
Garantia	1 ano de garantia
Certificados	CE, FCC, RoHS

PORTWELL AUTOMATION

Telefone: +55 41 3121.7200 | **Website:** www.portwell.com.br | **E-mail:** contato@portwell.com

Endereço: Rua Manoel Valdomiro de Macedo, nº 2170. Curitiba, Paraná. 81170-150, Brasil

