

## Características do Produto



**Tamanho da Tela:**

12.1"



**Painel Frontal/Cobertura Traseira:**

Liga de Alumínio-Magnésio



**Nível de Proteção IP:**

IP65 (protegido contra poeira e jatos de água)



**Tipo de Tela:**

Tela sensível ao toque do tipo capacitivo



**Interfaces:**

Portas LINK4 para sinais de vídeo e toque



**Alimentação:**

DC 24V



**Certificação de Proteção:**

Aprovado na certificação de proteção ATEX-Ex da UE



**Sistemas Operacionais Compatíveis:**

Windows 10 IoT e LINUX UBUNTU

Este monitor de 12.1" EX está especialmente projetado para ambientes que requerem certificação ATEX-Ex, garantindo segurança e confiabilidade em atmosferas potencialmente explosivas. A construção robusta com uma liga de alumínio-magnésio e a classificação de proteção IP65 tanto no painel frontal quanto traseiro oferecem durabilidade superior para uso em ambientes adversos.

O touchscreen capacitivo multitoque proporciona uma experiência de usuário intuitiva e eficiente, adequada para uma ampla gama de aplicações industriais. Compatível com diversos sistemas operacionais e equipado com portas LINK4, este monitor é ideal para projetos que demandam alto desempenho e segurança.

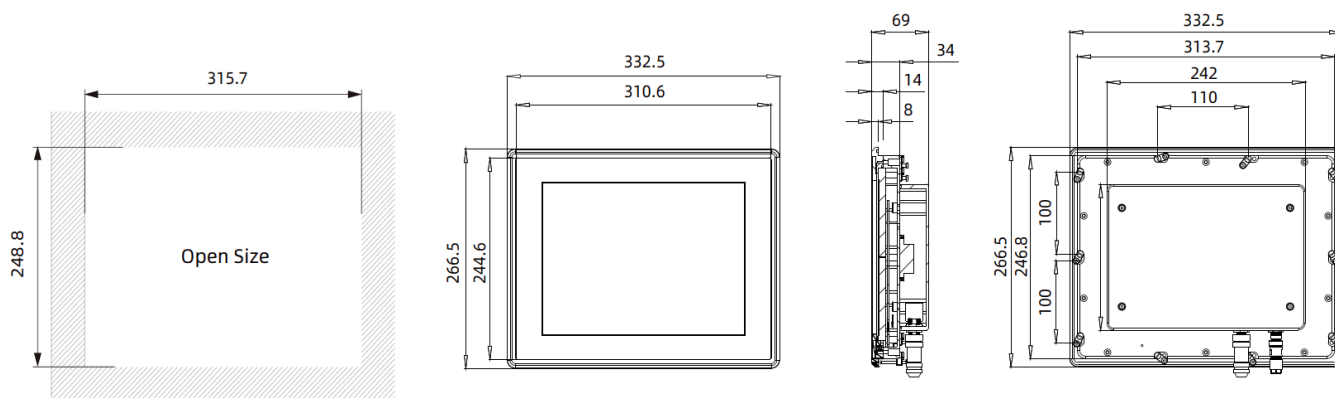
Este monitor industrial certificado atende aos rigorosos padrões EX, FC, CE e NOM, garantindo operação segura e confiável em ambientes exigentes, inclusive em áreas com risco de explosão.



## Especificações Técnicas de Hardware do Produto

<b>Revestimento</b>	
Tipo de Construção	Display de controle à prova de explosão em liga de alumínio-magnésio
Gabinete	Painel frontal e capa traseira: Liga de Alumínio-Magnésio
Montagem	Embutido, VESA 100 com porca à prova d'água
Entradas/Saídas Traseiras	1 × M12 4 pinos para alimentação DC; 1 × M12 8 pinos LINK4
<b>Energia</b>	
Tensão de Entrada	Entrada DC 24V
Potência	19W
Dimensões (LxAxP)	332.5mm x 266.6mm x 69mm ( 13.09" x 10.49" x 2.72 )
<b>Dimensões</b>	
Dimensões de Abertura (LxA)	315.7mm x 248.8mm ( 12.43" x 9.80" )
<b>Tela LCD</b>	
Tipo de Display	TFT XGA de 12.1"
Resolução	1024 x 768
Cores	16.7M
Área Ativa (LxA)	304.1mm x 228.1mm (11.97" x 8.98")
Retroiluminação	LED
MTBF (Horas)	50000hrs
Distância entre Pixels (HxV)	0.24 x 0.24
Luminância (cd/m²)	350cd / m2
Relação de Contraste	800:1
Ângulo de Visão	(L)75 / (R)75 / (U)75 / (D)75
<b>Tela Sensível ao Toque</b>	
Tipo de Toque	Touchscreen capacitivo multitoque
Transmissão de Luz	>85%
Controlador	USB
Suporte de Driver	Windows 10 IoT e LINUX UBUNTU
Multitoque	10 pontos
Dureza da Superfície	Touchscreen capacitivo: Número de Mohs 7H
<b>Ambiente de Funcionamento</b>	
Temperatura Operacional	0~55°C
Temperatura de Armazenamento	-20~60°C
Umidade Relativa	5~95% (Sem condensação)
Choque	Aceleração de pico operacional 10G (duração de 11 ms), segue IEC 60068-2-27
Vibração	Teste de Vibração Aleatória Operacional 5~500Hz, 1Grms com HDD; 2Grms com SSD, segue IEC 60068-2-64
EMC	Classe A CE/FCC
Proteção do Painel Frontal	Totalmente à prova d'água e poeira IP65
<b>Certificação</b>	
Certificações de Segurança	II 3 G Ex ec IIC T4 Gc; II 3 D Ex tc IIIC T135°C Dc; EN 60079-0:2018; EN 60079-7:2015; EN 60079-31:2014

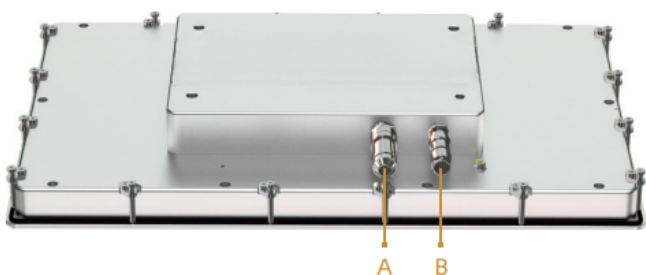
## Dimensões do Produto



## Informações de Pedido

Número da Peça	Descrição
FRAME-22121EX-R2	Tela TFT LCD de 12.1" / Tela sensível ao toque capacitiva ATEX / Entrada DC 24V / Resolução 1024x768

## Visão Externa de E/S



### Definição das Interfaces:

**A:** 1 × M12 4 pinos A-code alimentação DC

**B:** 1 × M12 8 pinos X-code LINK4

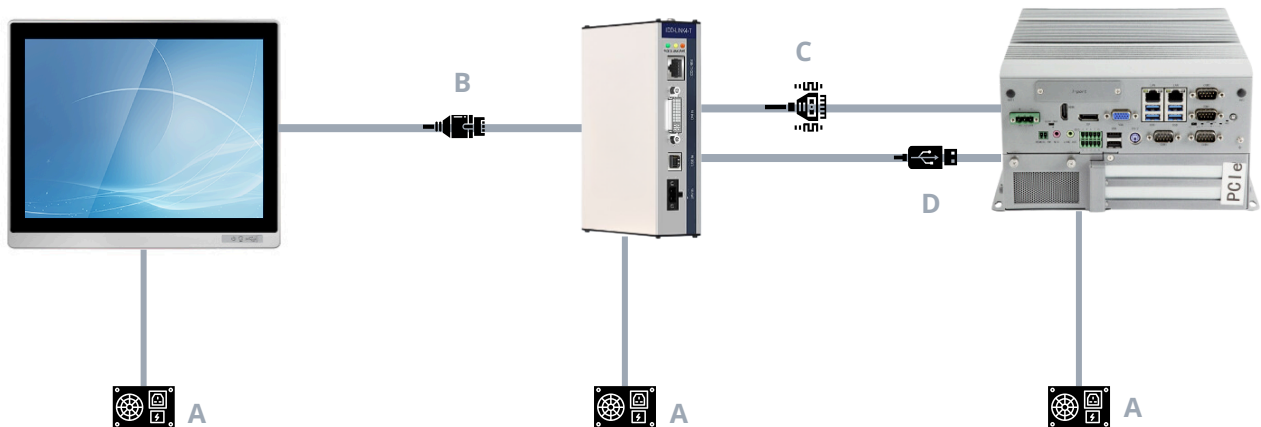
## Acessórios Opcionais

M12 para RJ45:	Disponível em comprimentos de 5m / 10m / 15m / 20m
LINK4-T:	1 unidade

## Lista de Acessórios Incluídos

Cabo:	1x M12 para RJ45 (LINK4) cabo de 3m
Conector de entrada de energia:	1x M12 para 4 pinos conector de entrada de energia

## Diagrama de Conexão



## Definição das Conexões:

**A:** DC 24V

**B:** RJ45

**C:** DVI

**D:** USB

# PORTWELL AUTOMATION

**Telefone:** +55 41 3121.7200 | **Website:** [www.portwell.com.br](http://www.portwell.com.br) | **E-mail:** [contato@portwell.com](mailto:contato@portwell.com)

**Endereço:** Rua Manoel Valdomiro de Macedo, nº 2170. Curitiba, Paraná. 81170-150, Brasil

