

Características do Produto



Tamanho da Tela:

19"



Painel Frontal/Cobertura Traseira:

Liga de Alumínio-Magnésio



Nível de Proteção IP:

IP65 (protegido contra poeira e jatos de água)



Tipo de Tela:

Touchscreen Capacitivo



Interfaces:

Portas LINK4 para sinais de vídeo e toque



Alimentação:

DC 24V



Certificação de Proteção:

Aprovado na certificação de proteção ATEX-Ex da UE



Sistemas Operacionais Compatíveis:

Windows 10 IoT e LINUX UBUNTU

Este monitor de 19" EX está especialmente projetado para ambientes que requerem certificação ATEX-Ex, garantindo segurança e confiabilidade em atmosferas potencialmente explosivas. A construção robusta com uma liga de alumínio-magnésio e a classificação de proteção IP65 tanto no painel frontal quanto traseiro oferecem durabilidade superior para uso em ambientes adversos.

O touchscreen capacitivo multitoque proporciona uma experiência de usuário intuitiva e eficiente, adequada para uma ampla gama de aplicações industriais. Compatível com diversos sistemas operacionais e equipado com portas LINK4, este monitor é ideal para projetos que demandam alto desempenho e segurança.

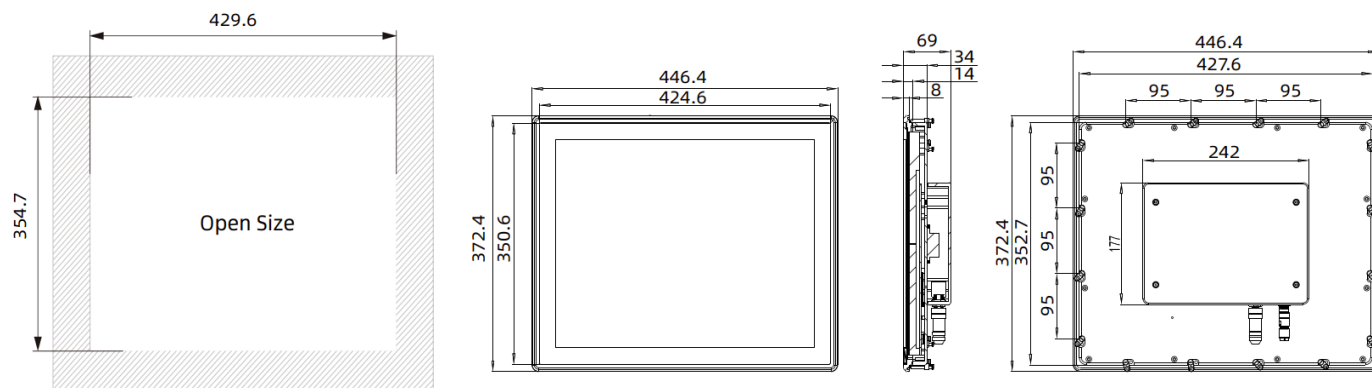
Este monitor industrial certificado atende aos rigorosos padrões EX, FC, CE e NOM, garantindo operação segura e confiável em ambientes exigentes, inclusive em áreas com risco de explosão.



Especificações Técnicas de Hardware do Produto

Revestimento	
Tipo de Construção	Display de controle à prova de explosão em liga de alumínio-magnésio
Gabinete	Painel frontal e capa traseira: Liga de Alumínio-Magnésio
Montagem	Embutido, VESA 100 com porca à prova d'água
Entradas/Saídas Traseiras	1 × M12 4 pinos para alimentação DC; 1 × M12 8 pinos LINK4
Energia	
Tensão de Entrada	Entrada DC 24V
Potência	24W
Dimensões (LxAxP)	446.4mm x 372.4mm x 69mm (17.57" x 14.66" x 2.72")
Dimensões	
Dimensões de Abertura (LxA)	429.6mm x 354.7mm (16.91" x 13.96")
Tela LCD	
Tipo de Display	TFT XGA de 19"
Resolução	1280 x 1024
Cores	16.7M
Área Ativa (LxA)	376.32mm x 301.06mm (14.82" x 11.85")
Retroiluminação	LED
MTBF (Horas)	30000hrs
Distância entre Pixels (HxV)	0.294 x 0.294
Luminância (cd/m²)	250cd / m2
Relação de Contraste	1000:1
Ângulo de Visão	(L)85 / (R)85 / (U)80 / (D)80
Tela Sensível ao Toque	
Tipo de Toque	Touchscreen capacitivo multitoque
Transmissão de Luz	>85%
Controlador	USB
Suporte de Driver	Windows 10 IoT e LINUX UBUNTU
Multitoque	10 pontos
Dureza da Superfície	Touchscreen capacitivo: Número de Mohs 7H
Ambiente de Funcionamento	
Temperatura Operacional	0~55°C
Temperatura de Armazenamento	-20~60°C
Umidade Relativa	5~95% (Sem condensação)
Choque	Aceleração de pico operacional 10G (duração de 11 ms), segue IEC 60068-2-27
Vibração	Teste de Vibração Aleatória Operacional 5~500Hz, 1Grms com HDD; 2Grms com SSD, segue IEC 60068-2-64
EMC	Classe A CE/FCC
Proteção do Painel Frontal	Totalmente à prova d'água e poeira IP65
Certificação	
Certificações de Segurança	II 3 G Ex ec IIC T4 Gc; II 3 D Ex tc IIIC T135°C Dc; EN 60079-0:2018; EN 60079-7:2015; EN 60079-31:2014

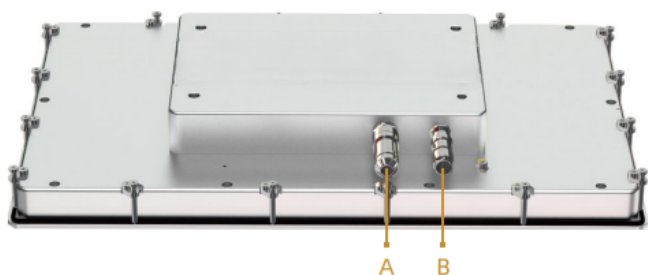
Dimensões do Produto



Informações de Pedido

Número da Peça	Descrição
FRAME-2219EX-R2	Tela TFT LCD de 19" / Tela sensível ao toque capacitiva ATEX / Entrada DC 24V / Resolução 1280 x 1024

Visão Externa de E/S



Definição das Interfaces:

A: 1 × M12 4 pinos A-code alimentação DC

B: 1 × M12 8 pinos X-code LINK4

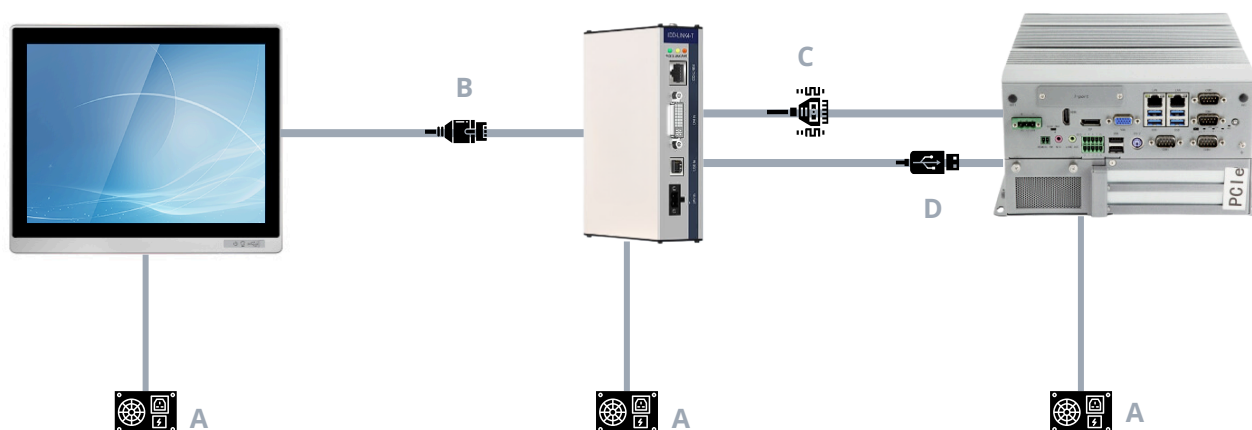
Acessórios Opcionais

M12 para RJ45:	Disponível em comprimentos de 5m / 10m / 15m / 20m
LINK4-T:	1 unidade

Lista de Acessórios Incluídos

Cabo:	1x M12 para RJ45 (LINK4) cabo de 3m
Conector de entrada de energia:	1x M12 para 4 pinos conector de entrada de energia

Diagrama de Conexão



Definição das Conexões:

A: DC 24V

B: RJ45

C: DVI

D: USB

PORTWELL AUTOMATION

Telefone: +55 41 3121.7200 | **Website:** www.portwell.com.br | **E-mail:** contato@portwell.com

Endereço: Rua Manoel Valdomiro de Macedo, nº 2170. Curitiba, Paraná. 81170-150, Brasil

