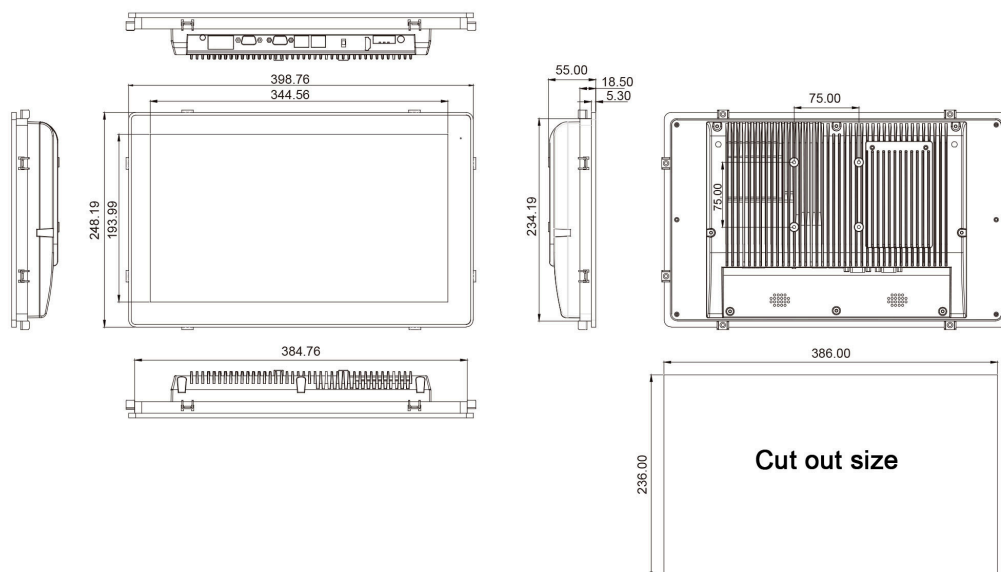


## Características do Produto



- PC de painel industrial de alta qualidade, design de placa-mãe sem fio
- Intel® Celeron® ou Intel® Core™ i5/i7 até 4ª/6ª/7ª/8ª geração
- Gabinete de liga de alumínio, design sem emendas, painel frontal à prova d'água IP65
- Dissipador de calor integrado no lado traseiro, excelente dissipação de calor
- Painel LCD industrial, amplo ângulo de visão, alta luminosidade, cores verdadeiras
- Coberto com vidro temperado de 2mm para proteção contra vandalismo
- Adota painel de toque PCAP multipontos, alta sensibilidade e resposta rápida
- Adota tela sensível ao toque resistiva de 5 fios, alta precisão, durável, à prova de interferência
- Ampla voltagem de 9V-36V, terminal Phoenix de 3 pinos, à prova de choque
- Placa-mãe de alto desempenho, operação contínua 7x24

## Desenho Técnico

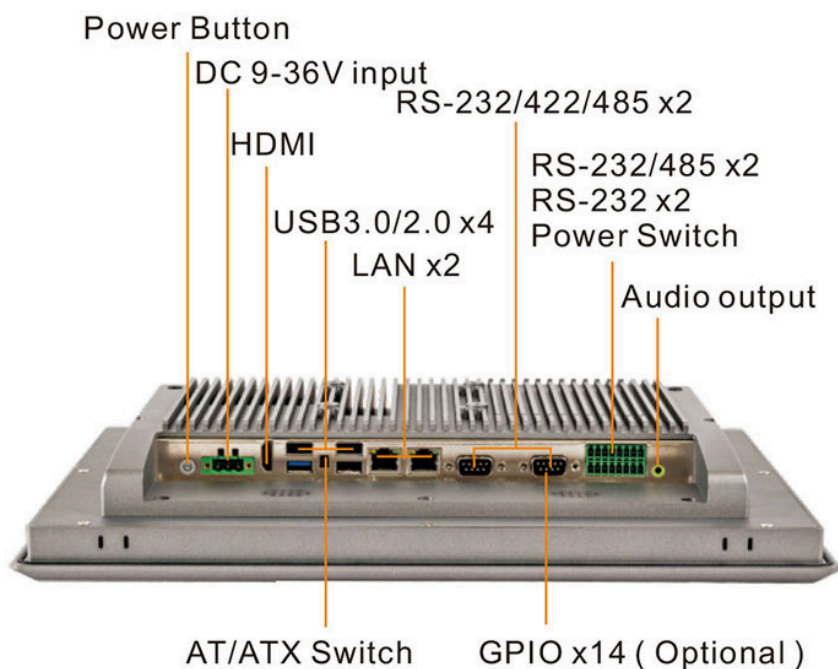


## Especificações Técnicas de Hardware

PC	
CPU	Intel® Celeron J1900, quad-core, 2.0GHz, sem ventoinha
	Intel® Core, I5-4200U, dual-core, 1.6GHz, sem ventoinha
	Intel® Core, I7-4500U, dual-core, 1.8GHz, sem ventoinha
	Intel® Core, I5-6360U, dual-core, 2.0GHz, sem ventoinha
	Intel® Core, I5-7200U, dual-core, 2.5GHz, sem ventoinha
	Intel® Core, I7-7500U, dual-core, 2.7GHz, sem ventoinha
	Intel® Core, I5-8250U, quad-core, 1.6GHz, sem ventoinha
	Intel® Core, I7-8550U, quad-core, 1.8GHz, sem ventoinha
Memória	4G DDR3
Capacidade do Disco Rígido	64G SSD
Disco Rígido Opcional	SSD: 128GB, 256GB, 512GB SSD; HDD: 500GB, 1TB
Gráficos	Gráficos integrados da CPU HD Graphics e suporte para qualidade de foto HD 1080p
Áudio	Realtek ALC662, Áudio de Alta Definição (HD), Line in, Line out
Rede	2x Realtek RTL 8111E Gigabit Ethernet controller
Rede Sem Fio	Wi-Fi opcional
Interface de E/S	
USB	3x USB 2.0, 1x USB 3.0, 1x USB SoftDog embutido
Serial	2x DB-9 COM1 & COM2, RS232/422/485
Expansão	2x fio COM3 & COM4 RS232/485 terminal Phoenix, 2x 3 fios COM5 & COM6 RS232
Switch Remoto	1x terminal Phoenix de interface de switch remoto
Energia	1x switch AT/ATX
HDMI	1x HDMI/Áudio Line-out/Botão de Energia
GPIO	1x GPIO de 14 bits opcional
Amplificador	2x 8Ω 1W Amplificador de saída opcional
Slot de Expansão	Mini-PCIE x 1, slot para cartão SIM a bordo, suporte para módulo 3G/4G; Mini-PCIE x 1, suporte para Wi-Fi/Bluetooth
Temporizador Watchdog	Configuração Programável de 1 a 255 segundos
Sistema Operacional	Suporta Windows 7/8/10, Linux, Ubuntu, Debian, etc.
Painel LCD	
Tamanho do Painel	15.6"
Resolução	1920*1080
Proporção da Tela	16:9
Suporte de Cor	16.7M cores
Brilho (cd/m²)	400
Tempo de Resposta	5ms
Taxa de Contraste	1000:1
Ângulo de Visão	85°/85°/85°/85° (R/L/U/D)
Painel de Toque	
Tipo de Tela Sensível ao Toque	Toque Capacitivo Projetado (10 pontos)
	Toque resistivo de 5 fios
Interface de Toque	USB (RS232 opcional)
Tempo de Resposta ao Toque	2ms
Luminosidade	90%
Dureza da Superfície	7H
Vida Útil de Trabalho	>50 milhões de vezes

Fonte de Alimentação	
Fonte de Alimentação Externa	AC 100-240V
Voltagem de Trabalho	9V-36V ampla voltagem
Consumo de Energia	≤27W
Gabinete	
Material	Liga de Alumínio
Cor	Cinza
Montagem VESA	75x75mm
Grau de Proteção IP	Painel frontal à prova d'água IP65
Ambiente de Operação	
Faixa de Temperatura	Operação: -20 a 60°C, armazenamento: -30 a 70°C
Umidade Relativa	10%-90% @ 30°C, sem condensação
Vibração	5-500 Hz, 0.026 G²/Hz, 2.16 Grms, X, Y, Z, 1 hora por eixo
Detalhes de Embalagem	
Peso Líquido	5 kg
Peso Bruto	6.5 kg
Dimensão do Produto	39.87x24.81x5.5cm
Tamanho da Embalagem	53x47x18cm
Acessórios	Adaptador de energia, cabo de energia, parafusos embutidos, suporte para disco rígido de 2.5 polegadas
Outros	
Opções de Montagem	Parafusos de montagem embutidos Suportes de montagem na parede (opcional) Suporte de suporte de mesa (opcional)
Garantia	2 anos de garantia
Certificado	CE, FCC, RoHS

## Especificações de E/S



# PORTWELL AUTOMATION

**Telefone:** +55 41 3121.7200 | **Website:** [www.portwell.com.br](http://www.portwell.com.br) | **E-mail:** [contato@portwell.com](mailto:contato@portwell.com)

**Endereço:** Rua Manoel Valdomiro de Macedo, nº 2170. Curitiba, Paraná. 81170-150, Brasil

