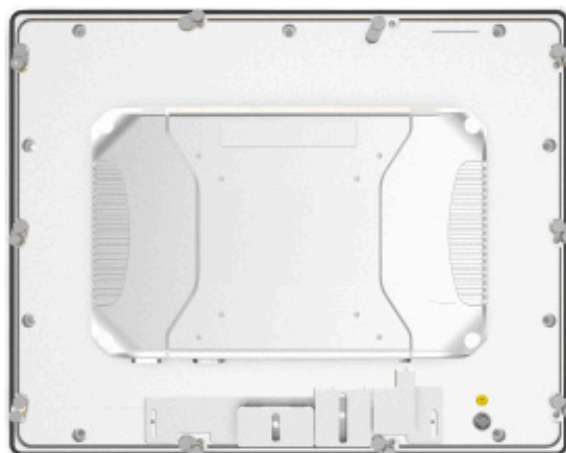


Painel PC Industrial ATEX-Ex de 12.1 polegadas



Características do Produto

- **Certificação:**

Certificado de proteção ATEX-Ex da UE

- **Conectividade:**

2x placas de rede Gigabit Intel i210AT, 4x portas USB

- **Tamanho da Tela:**

12.1"

- **Opções de Processador:**

Intel® Celeron® e Intel® Core™

- **Material:**

Liga de alumínio-magnésio na tampa frontal e traseira

- **Conectividade Sem Fio:**

WIFI/4G expansível

- **Proteção:**

Painel frontal IP65 / traseiro IP65

- **Fonte de Alimentação:**

DC 9~36V

- **Tipo de Tela:**

Tela capacitiva multi-toque

- **Sistemas Operacionais:**

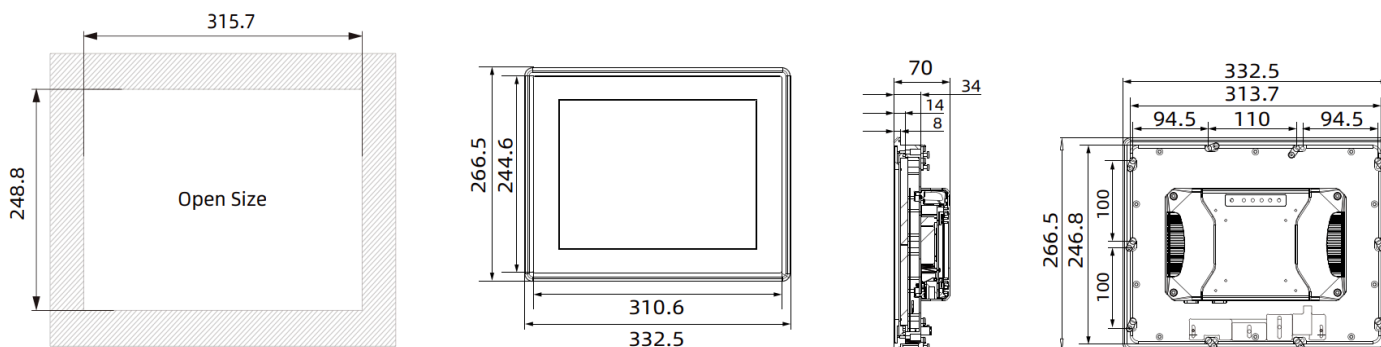
WinXP, Win7, Win10/Win11, WinCE, Linux

Especificações Técnicas de Hardware do Produto

Processador	
CPU	Processador Intel® Celeron® J6412 / Processador Intel® Celeron® 3855U/3865 / Processador Intel® Core™ i3 / Processador Intel® Core™ i5 / Processador Intel® Core™ i7
Frequência	Quad Core 2.0GHz / Dual Core 1.6GHz / Dual Core 2.3GHz / Dual Core 2.6GHz / Dual Core 3.1GHz
Cache	1.5MB / 2MB / 3MB / 3MB / 3MB
Memória	DDR4 3200MT/s Máx.: 32GB / DDR4-1866/2133 Máx.: 32GB / DDR4-2133 Máx.: 32GB / DDR4-2133 Máx.: 32GB / DDR4-2133 Máx.: 32GB
E/S	
Armazenamento	1x 2.5" SATA 3.0 + 1 x mSATA
Rede (LAN)	2x RS232/RS485 com proteção contra surtos, RS485 suporta controle automático de fluxo
Áudio	1x Mini-PCle X1, Suporta 4G LTE/WIFI/BT com slot para cartão SIM
USB	4 x USB3.0
COM	2x RS232/RS485 com proteção contra surtos, RS485 suporta controle automático de fluxo
Slot de Expansão	1 x Mini-PCle X1, Suporta 4G LTE/WIFI/BT com slot para cartão SIM
E/S Traseira	1 x HDMI/2 x GLAN/4 x USB/2 x COM/ÁUDIO/DC IN/Power Switch
Rotina	
Atributo do Produto	PC de painel integrado em liga de alumínio-magnésio à prova d'água
Habitação	Tampa frontal e traseira em liga de alumínio-magnésio
Montagem	Embutido, VESA 100 com entrada à prova d'água
E/S Traseira	HDMI
Energia	
Tensão de Entrada	DC 9~36V
Consumo de Energia	34W
Físico	
Dimensão (LxAxP)	332.5mm x 266.6mm x 70mm (13.09" x 10.49" x 2.76)
Tamanho da Abertura (LxA)	315.7mm x 248.8mm (12.43" x 9.80")
Peso Líquido (kg)	3.6kg
LED	
Tipo de Tela	12.1" XGA TFT
Resolução	1024 x 768
Cores	16.7M
Área Ativa (LxA)	304.1mm x 228.1mm (11.97" x 8.98")
Luz de Fundo	LED
MTBF (hora)	50,000hrs
Tamanho do Pixel (HxV)	0.24 x 0.24
Luminosidade (cd/m2)	350cd/m2
Relação de Contraste	800:1
Ângulo de Visão	(L)75 / (R)75 / (U)75 / (D)75

Tela Sensível ao Toque	
Tipo de Toque	Tela capacitiva multi-toque
Transmissão de Luz	>85%
Controlador	Interface USB
Suporte ao Driver	Windows XP, Windows 7, Windows 10/11, Linux, CE
Multi-toque	10 pontos
Dureza da Superfície	Tela capacitiva: Dureza Mohs Número 7H
Ambiente	
Temperatura de Operação	0~55°C
Temperatura de Armazenamento	-20~60°C
Umidade Relativa	5~95% (sem condensação)
Choque	Operação com aceleração de pico de 10g (duração de 11ms), seguindo a norma IEC 60068-2-27
Vibração	Teste de Vibração Aleatória Operacional 5~500Hz, 1Grms com SSD; 2Grms com HDD, seguindo a norma IEC 60068-2-64
EMC	CE/FCC Classe A
Proteção	Todos os painéis à prova d'água e poeira IP65
Certificação	
Certificação	II 3 G Ex ec IIC T4 Gc
	II 3 D Ex tc IIIC T135°C Dc
	EN 60709-0:2018
	EN 60709-1:2015
	EN 60709-31:2014

Dimensões do Produto



Informações de Pedido

Número da Peça	Descrição
PULSE-EXC121	12.1" TFT LCD / PC de painel touch capacitivo ATEX / Entrada DC 9~36V / Resolução 1024x768 / J6412 / 4G RAM / 128G mSATA / 2x LAN / 4x USB / 1x HDMI

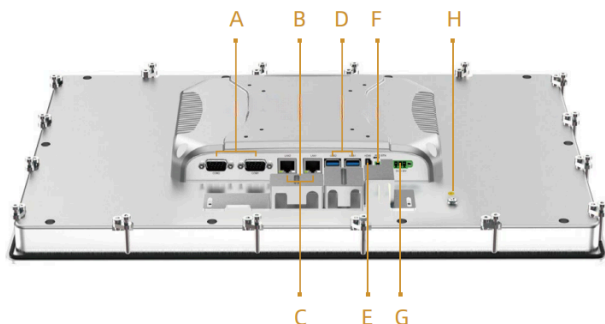
Acessórios Opcionais

mSATA	128G / 256G / 512G / 1T
HDD de 2,5"	512G / 1T / 2T
RAM	4G / 8G / 16G / 32G

Lista de Embalagem

Terminal	2-terminal
Terminal	3-terminal

Visão Externa de E/S



Definição das Interfaces:

- A: 2 x COM (RS232/RS485)
- B: Saída de áudio
- C: 2 x LAN
- D: 4 x USB
- E: 1 x HDMI
- F: Interruptor de energia
- G: Entrada DC (DC IN)
- H: Terra (GND)

PORTWELL AUTOMATION

Telefone: +55 41 3121.7200 | **Website:** www.portwell.com.br | **E-mail:** contato@portwell.com

Endereço: Rua Manoel Valdomiro de Macedo, nº 2170. Curitiba, Paraná. 81170-150, Brasil

