

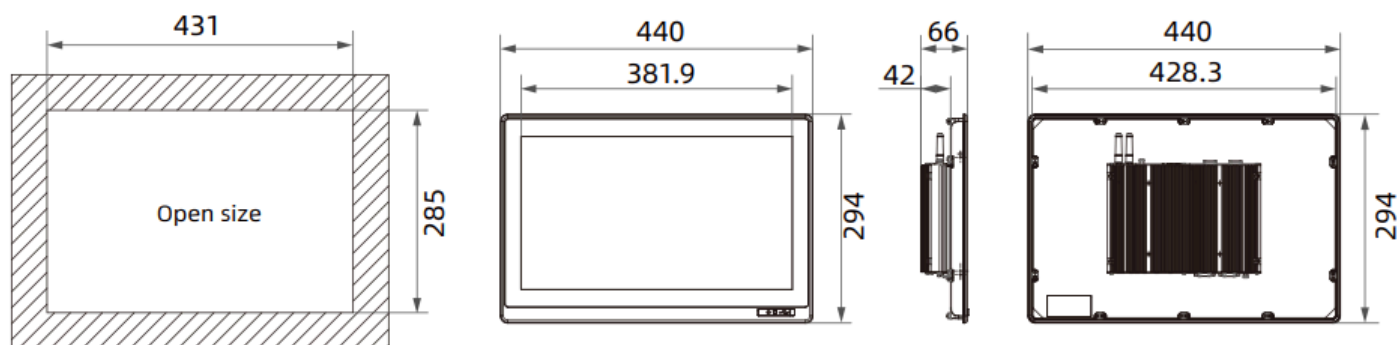
Painel PC Industrial de 17.3"



Características do Painel PC Industrial

- Tamanho de Tela:**
17.3"
- Painel Frontal/Cobertura Traseira:**
Liga de Alumínio-Magnésio
- Design de Grandes Aletas de Alumínio:**
Garante a confiabilidade e a dissipação de calor
- Tipo de Tela:**
Tela sensível ao toque: Capacitiva multi-ponto
Tela sensível ao toque: Resistiva de ponto único
- Proteção:**
Painel Frontal: IP65 (protegido contra poeira e jatos de água)
Parte Traseira: IP20
- Conectividade:**
3x portas de rede RJ45 |
2x portas COM (RS232/RS485), ambos com proteção contra surtos
- Processador:**
Intel® Core™ i5/i7 de 10ª até 13ª Geração
- Conectividade Expansível:**
WIFI/4G expansível
- Sistemas Operacionais Compatíveis:**
Windows 10 IoT e Windows 11

Dimensões Técnicas do Painel PC Industrial



Especificações Técnicas de Hardware do Painel PC Industrial

Sistema	
Processador	Intel® Core™ i5/i7 de 10ª até 13ª geração
Memória	De 8GB até 64GB, DDR4-3200
Armazenamento	De 128GB até 1TB, 1xSATA+2xM.2

E/S (Entrada/Saída)	
Rede (LAN)	3x portas de rede RJ45 com proteção contra surtos
Áudio	Realtek ALC662VD audio controller, suporta 5.1 canais
USB	4xUSB
COM	2x portas COM (RS232/RS485) com proteção contra surtos
Slot de Expansão	1xMini-Pcie X1, suporta 4G LTE/WIFI/BT com slot para cartão SIM
E/S Traseira	1xHDMI/3xRJ45/4xUSB/2xCOM/DCIN/Reset/Ground
Porta de Exibição	HDMI

Alimentação	
Tensão de Entrada	DC 12~36V
Potência	112W

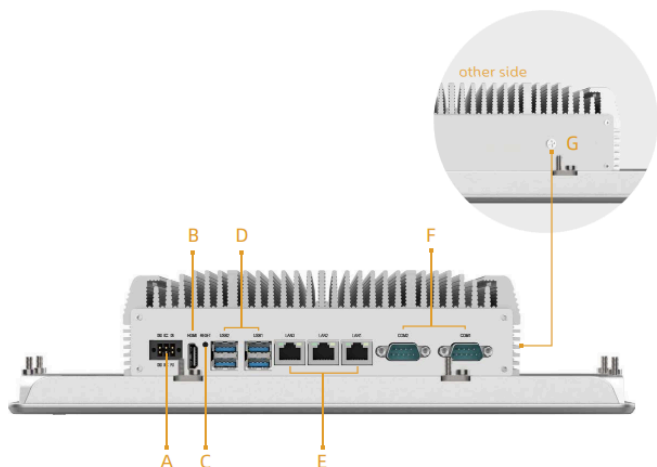
Dimensões	
Dimensões (LxAxP/mm)	440 x 294 x 66 (17.32"x11.57"x2.60")
Tamanho Aberto (LxA/mm)	431 x 285 (16.97"x11.22")
Peso Líquido (kg)	4.6
Montagem	Embutido, montagem em parede, VESA

LCD	
Tipo de Display	17.3" FHD TFT
Resolução	1920x1080
Cores	16.7M
Área Ativa (LxA/mm)	381.88 x 214.81 (15.03"x8.46")
Retroiluminação	LED
Tempo de Vida (MTBF, em horas)	50000hrs
Distância entre Pixels (HxV)	0.1989 x 0.1989
Luminância (cd/m ²)	400
Relação de Contraste	600:1
Ângulo de Visualização	(L) 80° / (R) 80° / (U) 60° / (D) 80°

Touchscreen (Tela sensível ao toque)	
Tipo de Toque	Tela sensível ao toque capacitiva multi-ponto / Tela sensível ao toque resistiva de ponto único
Transmissão de Luz	>85%
Controlador	Interface USB
Suporte a Drivers	Windows 10 IoT / Windows 11
Multi-toque	10 pontos (Windows)
Dureza da Superfície	Tela capacitiva: Número de Mohs 7H / Tela resistiva: Número de Mohs > 3H

Ambiente de Operação	
Temperatura Operacional	-20° a 70°C
Temperatura de Armazenamento	-30° a 80°C
Umidade Relativa	5% a 95% (sem condensação)
Choque	Aceleração de pico de 10G (duração de 11 ms), conforme IEC 60068-2-27
Vibração	Teste de vibração aleatória 5~500Hz, 1Grms (com HDD); 2Grms (com SSD), conforme IEC 60068-2-64
EMC	Classe A CE/FCC
Proteção do Painel Frontal	IP65

Visão Externa de E/S do Painel PC Industrial



Definição da interface:

- A: Entrada DC
- B: Porta HDMI
- C: Porta de Resetar
- D: 4x portas USB 3.0
- E: 3x portas Ethernet LAN RJ45
- F: 2x portas COM
- G: GND

Acessórios Opcionais do Painel PC Industrial

Acessórios Opcionais	
Armazenamento (M.2 SATA)	128G / 256G / 512G/ 512G / 1T
Memória	8G / 16G

Acessórios Incluídos do Painel PC Industrial

Acessórios Incluídos	
Acessórios	Terminal de 6 pinos
	Fonte industrial de 24V

Visualização Frontal do Painel PC Industrial



Portwell[®]

Industrial Automation

Telefone: +55 41 3121.7200 | **Website:** www.portwell.com.br | **E-mail:** contato@portwell.com

Endereço: Rua Manoel Valdomiro de Macedo, nº 2170. Curitiba, Paraná. 81170-150, Brasil

